

Disk Underbänksdiskmaskin, 3 fas, tömnings- & diskmedelpump

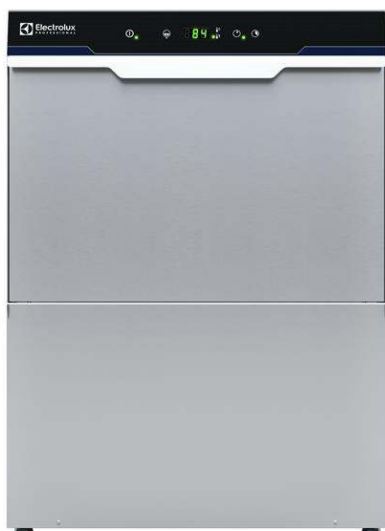
Produkt # _____

Modell # _____

Namn # _____

SIS # _____

AIA # _____

**400213 (EL3G)**

Underbänksdiskmaskin. 2 program. 30 korgar/timme. Trycksatt genomströmmare. Tömningspump. Oisolerad. Disk- och torkmedelpump. Disk- och sköljarmar i polypropylen.

Kort specifikation

Pos.

Oisolerad underbänksdiskmaskin för korgar som är 500 X 500 mm. 400 volt 3-fas. Diskresultatet säkerställs med en kraftfull diskpump, stor diskstank samt både övre och nedre roterande spolarmar. Mjukstartad diskpump för att undvika brott på ömtåligt disk gods. Sköljtemperatur och tryck garanterat av inbyggd atmosfärisk genomströmmare. Använder 3 liter rent vatten per slutsköljning. Två automatiska cykler för olika typer av disk gods. Helt i rostfritt stål. Elektronisk kontroll med temperaturdisplay. Automatiskt rengöringsprogram. Enheten är utrustad med tömningspump, diskmedels och torkmedelpump samt anslutningskabel.

Huvudfunktioner

- Inbyggd genomströmmare värmer vattnet till minst till 82 °C för en garanterat hygienisk sköljning.
- Inbyggd Soft Start-funktion som ger extra skydd åt känsliga föremål.
- Disksystem utrustat med roterande diskarmar, diskpump med hög effekt och genomströmmare med stor kapacitet för professionell diskning.
- 4 sekunders paus mellan diskning och sköljning förhindrar att smutsigt vatten droppar ner på den rena disken.
- Helautomatisk självrengöringsprogram undviker risken för bakteriespridning.
- Lättanvänd kontrollpanel med digital display gör att man kan göra egna inställningar för temperaturer, disk- och sköljprogramtider. Kan även ställa in exakta mängder skölj- och diskmedel efter behov.
- Enkel hantering framifrån.
- Kapslingsklass IPX 4.
- Effektivt sköljsystem som endast förbrukar 3 liter rent varmt vatten per korg ger lägre driftskostnader.
- Den digital displayen håller operatören informerad om programstatus samt temperaturer.
- Elektronisk kontroll med egendiagnos för service samt automatiskt program för invändig rengöring.
- Temperaturspärri garanterar temperaturen på både disken och sköljning.
- Kapacitet: 30 korgar eller 540 diskningar / h.
- Inbyggd pump för sköljmedel och diskmedel.
- 3-fas eller 1-fas elektrisk anslutning, konverterbar på plats.

Konstruktion

- Släta ytor underlättar rengöringen.
- Front- och sidopaneler, lucka och diskstank tillverkade i AISI 304 rostfritt stål.
- Genomströmmare i 304 rostfritt stål med högre svetsskydd för att öka beständigheten mot korrosion.
- PVC vattentillförselslang med metallanslutningar som tål högt vattentryck.
- Helt stängd på baksidan med täckplåt.
- Elementskydd från överhettning och låg vattennivå.
- Lätt löstagbara disk-/sköljarmar för enkel rengöring.
- Genomströmmaren underlättar tömningen av vatten efter längre period av inaktivitet, för en högre hygiennivå.
- Isolerad lucka för att reducera värme- och ljud.
- Stor diskstank med runda hörn för enkel rengöring.
- Inbyggd tömningspump för kontroll av vattennivån i diskstanken.

Hållbarhet

- Förberedd för implementering av HACCP-system



och energihanteringsenhet.

- Maskinen har en tömningspump samt disk- och torkmedelpump.

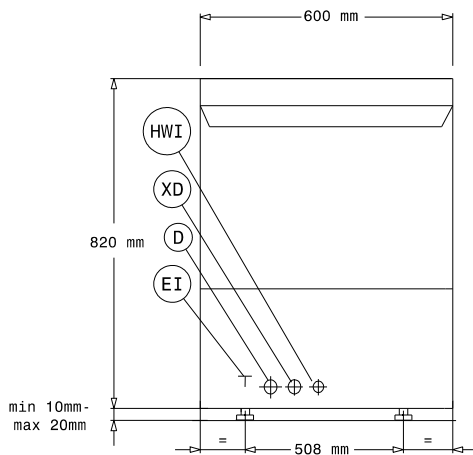
Medföljande tillbehör

- 1 av Bestickhållare. Gul. PNC 864242
- 1 av Diskkorg för 18 flata tallrikar. Gul. PNC 867002

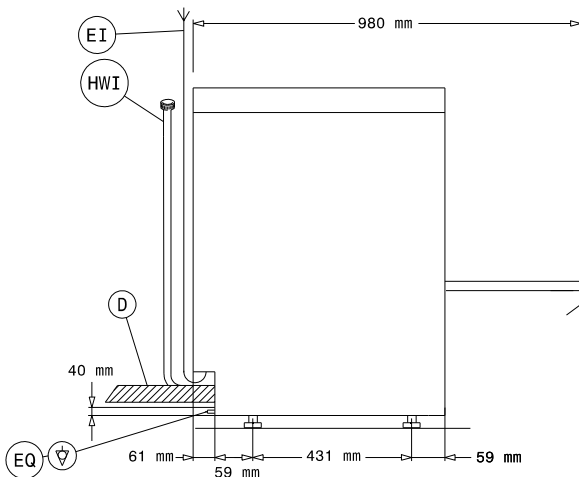
Övriga Tillbehör

- Vattenavhårdare, extern, manuell, 12 lit. PNC 860412
- Vattenavhårdare, extern, automatisk, 8 lit. PNC 860413
- Golvstativ för underbänksdiskmaskin PNC 860418
- 20 l extern manuell avhårdare PNC 860430
- Termometer för diskvatten, underbänk- och huvdiskmaskin PNC 864004
- Termometer för sköljvatten, underbänk- och huvdiskmaskin PNC 864005
- Set med 4 flänsade fötter (Marin) PNC 864009
- Kit för inkommande vattenanslutning i rostritt utförande. PNC 864016
- Filter för delvis avhårdning brita clean standard PNC 864017
- Set för mätning av total/temporär vattenhårdhet PNC 864050
- SKÖLJMEDELPUMP FÖR 1 TANKS DISK PNC 864051
- RFR DISKTANKSFILTER FÖR UNDERBÄNKDISKM. PNC 864222
- Bestickhållare. Gul. PNC 864242
- Avmineraliseringsfilter brita clean extra PNC 864367
- Tryckreducerare för enkeltank PNC 864461
- 1/2 universalkorg 500X250 mm PNC 864527
- 1/2 universalkorg för tallrikar - 500X250 mm PNC 864528
- 1/2 korg för glas - 500X250 mm PNC 864529
- 4 st besticksbehållare i plast PNC 865574
- Diskkorg för 18 flata tallrikar. Gul. PNC 867002
- Diskkorg för glas och koppar. Blå. PNC 867007
- Täckgaller för små och lätta saker (500x500 korg) PNC 867016
- Diskkorg för 16 glas h 70 mm, diam 100 mm PNC 867023

Front

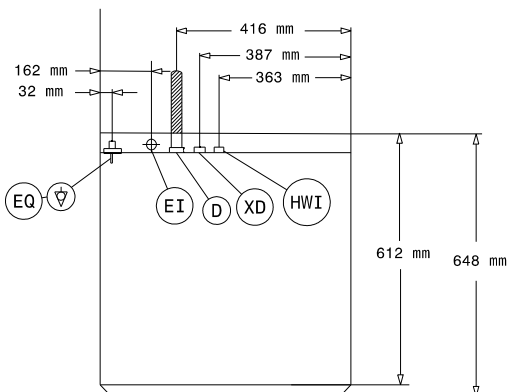


Sida



- D = Avlopp
- EI = Elektrisk anslutning
- EO = Eluttag
- HWI = Varmvatten
- XD = Diskmedelsanslutning
- XR = Sköljmedelsanslutning

Topp



Elektricitet

Spänning:	400213 (EL3G)	400 V/3N ph/50 Hz
Omställningsbar till:		230V 3~; 230V 1N~
Anslutningseffekt:		5.35 kW
Bolier kraft:		4,5 kW
Värmeelement i tank:		2 kW
Diskpump effekt:		0.736 kW

Vatten

Tryck:	2-3 bar
Dimension avloppsanslutning	20.5mm
Inkommande vatten, tryck:	29 - 44 psi (2 - 3 bar)
Disktankkapacitet (liter):	33
Storlek genomströmmare (liter):	5,8

Viktig information

Korgar per timme:	30
Tallrikar per timme:	540
Tid per cykel (sek.):	120/180
Disktemperatur (min):	55-65°C
Invändiga dimensioner - bredd	500 mm
Celldimensioner - djup	500 mm
Celldimensioner - höjd	330 mm
Sköljtemperatur (min):	80-90 °C
Ytermått, bredd	600 mm
Ytermått, djup	648 mm
Ytermått, höjd	820 mm
Transportmått (bx dxh):	740x670x1000 mm

Hållbarhetsdata

Temperatur inkommande vatten:	50 °C
Vattenförbrukning per cykel (liter):	3
Ljudnivå:	<70 dBA